



FAUTEUILS DE PRÉLÈVEMENT  
HAUTEUR FIXE /  
VARIABLE ÉLECTRIQUE  
ET HYDRAULIQUE

BLOOD SAMPLING CHAIRS  
FIXED HEIGHT / ELECTRIC AND  
HYDRAULIC HEIGHT ADJUSTMENT



## CONFORT / COMFORT

- Mousses de 80 mm d'épaisseur
- Inclinaison du dossier et du jambier
- Version Hydraulique ou Version électrique selon modèles
- Coussin de pied combiné ou indépendant
- Mouvements électriques doux (version électrique)
- Foam thickness 80 mm
- Back and legrest reclinable
- Hydraulic or electric variable height depending on models
- Combined or independant motion of the foot cushion
- Smooth electrical motions (electrical models)



## HYGIÈNE / HYGIENE

- Possibilité d'adapter des housses pour appui bras
- Structure facile à nettoyer
- Revêtement avec protection antibactérienne
- Covers available for armrests
- Easily cleanable structure
- Covering with antibacterial protection



HAUTEUR VARIABLE HYDRAULIQUE  
HYDRAULIC HEIGHT ADJUSTMENT

Modèle présenté : Version hydraulique  
(existe aussi en versions électrique et fixe)  
Product shown : hydraulic model  
(also in electric and fixed models)

## SÉCURITÉ / SAFETY

- Capacité 200 kg (nous consulter pour capacité supérieure)
- Sellerie non feu M1
- Capacity 200 kg (contact us for larger capacity)
- Fire retardant upholstery classed M1

## ACCESSIBILITÉ ACCESSIBILITY

- Coussin de pied rabattable
- Hauteur variable 57 à 77 cm (hydraulique) et 52 à 80 cm (électrique)
- Retractable foot cushion
- Variable height from 57 to 77 cm (hydraulic) or 52 to 80 cm (electric)

HAUTEUR FIXE  
FIXED HEIGHT



HAUTEUR VARIABLE ÉLECTRIQUE  
ELECTRIC HEIGHT ADJUSTMENT



## CARACTÉRISTIQUES STANDARD

Dossier réglable par vérin à gaz (commande bilatérale)  
 Rotation 360° (version hydraulique)  
 Sellerie avec revêtement anti-feu M1  
 2 appuis-bras sur rotule, mousse polyuréthane noire  
 2 étaux soudés  
 Revêtement époxy polyester gris nuage  
 Hauteur variable hydraulique ou électrique (sauf versions fixes)  
 Porte-rouleau papier

## STANDARD FEATURES

Gas spring assisted backrest, bi-lateral control  
 360° Rotation (hydraulic version)  
 Upholstery with class M1 flame retardant covering  
 2 black polyurethane armrests  
 2 welded clamps  
 Light grey epoxy polyester coated frame  
 Hydraulic or electric height adjustment (except for fixed models)  
 Paper roll holder

Modèles Models	Fauteuil de prélèvement à hauteur fixe Blood sampling chair fixed height	Fauteuil de prélèvement à hauteur variable électrique Blood sampling chair electric height adjustment	Fauteuil de prélèvement à hauteur variable hydraulique Blood sampling chair hydraulic height adjustment	Repose-jambes indépendant Independent leg cushion	Repose-jambes dossiers combinés Combined leg cushion/backrest
70892	●			●	
70902	●				●
70132		●		●	
70142		●			●
2571			●	●	
2561			●		●

### Option\*

\* A demander impérativement  
 lors de la commande, montage usine  
 Plant installed, must be ordered  
 with initial order

81036



4 roues à frein  
 double galets ø 50  
 (excepté 2561 & 2571)  
 Set of 4 double castors  
 with brakes ø 50  
 (except 2561 & 2571)

### Accessoires Accessories

840



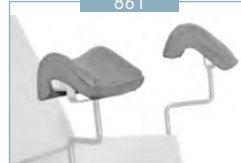
Paire d'appui-jambes  
 Pair of plastic legrests

850



Paire d'étriers  
 Pair of s/s stirrups

861



Paire de housses  
 pour appui-jambes  
 Pair of covers for legrests

1104



Appui-tête réglable  
 Adjustable headrest

2537



Housse pour appui-bras  
 (unitaire)  
 Covers for armrest (one unit)

70964



Plateau à instruments  
 Instruments tray

70000-20C



Protection plastique  
 (côté jambes)  
 Plastic covering (leg section)

70171



Protection plastique (côté tête)  
 Plastic cover (head end)

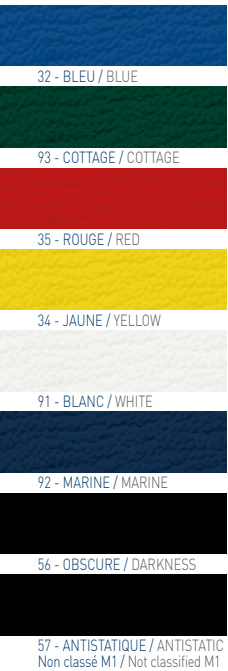
20037



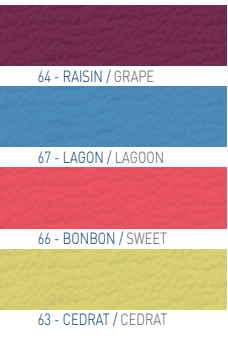
Protection PVC appui bras  
 (unité)  
 Plastic covering for armrest  
 (one unit)

Choix de selleries non-feu M1  
Antibactérien  
Choice of M1 fire retardant  
and antibacterial upholstery

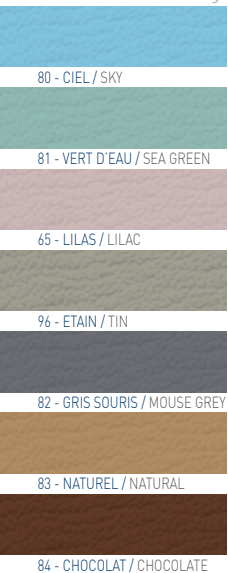
Classic



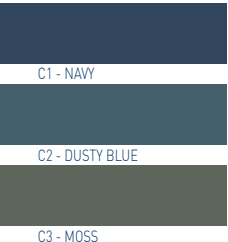
Vitamin



Cosy



Selleries RITTER  
RITTER upholstery  
Non classé M1  
Not classified M1

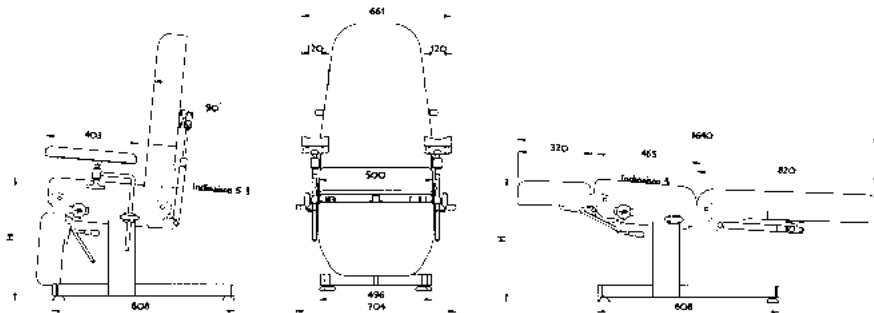


ANTIBACTÉRIEN / NON FEU M1 - ANTIBACTERIAL / M1 FIRE RETARDANT



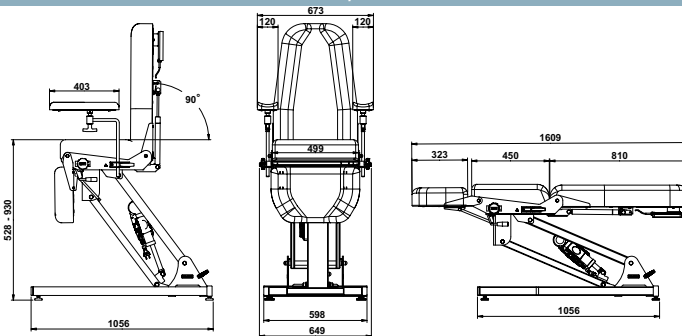
HAUTEUR FIXE / FIXED HEIGHT

Poids net  
Net weight  
46 kg  
Poids brut  
Gross weight  
60 kg  
Volume  
0,92 m<sup>3</sup>



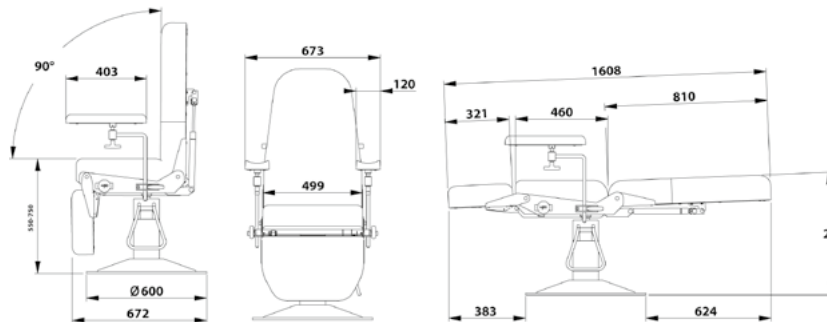
HAUTEUR VARIABLE ÉLECTRIQUE / ELECTRIC HEIGHT ADJUSTMENT

Poids net  
Net weight  
67 kg  
Poids brut  
Gross weight  
81 kg  
Volume  
0,92 m<sup>3</sup>

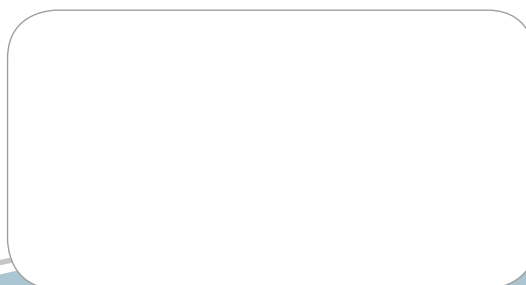


HAUTEUR VARIABLE HYDRAULIQUE / HYDRAULIC HEIGHT ADJUSTMENT

Poids net  
Net weight  
75 kg  
Poids brut  
Gross weight  
89 kg  
Volume  
0,92 m<sup>3</sup>



FE-38/15



Midmark Europe SAS  
22, rue de Saint-Denis - 53500 Ernée  
www.promotal.com

